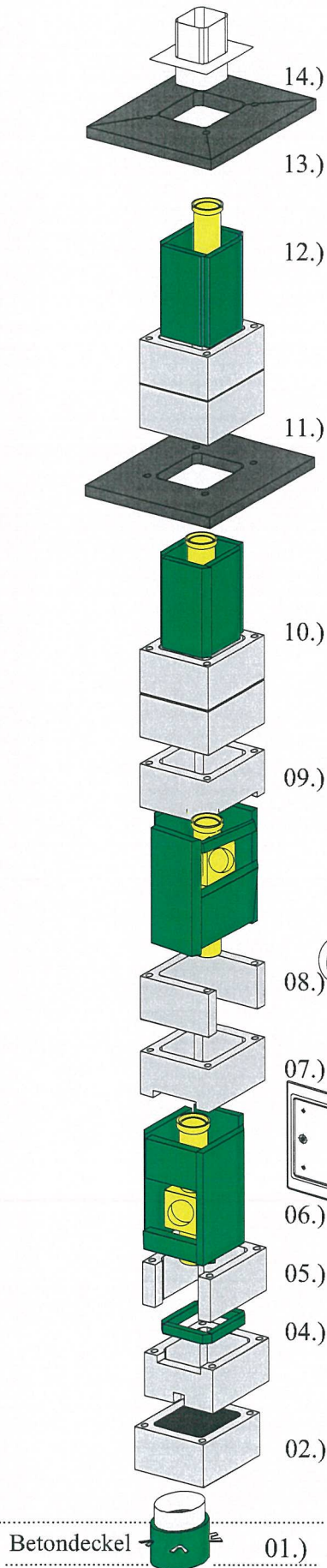


Versetzanleitung Deckendurchgangselement aus Edelstahl



- 14.) Abdeckplatte im Mörtelbett (10 mm) versetzen. Entfällt zB bei Stülpkopf
- 13.) Dehnfugenblech aufsetzen
- 12.) Letzes Keramikrohr so kürzen, dass es 3 bis 5 cm unter dem obersten Mantelstein liegt.
- 11.) Kragplatte für bauseitige Ummauerung unterhalb der Dachhaut im Mörtelbett (10 mm) versetzen. Entfällt bei zB Stülpkopf, Verschiebung oder Verblechung. Anschließend normaler Versetzrytmus bis zur Schornsteinmündung
- 10.) Normaler Versetzrytmus:
Mantelstein(e) auf Mörtelbett (10 mm dick) des letzten Mantelsteins aufsetzen
+ In Muffe des Keramikrohres Säurekitt auf die Wandung auftragen
+ Spitzende Keramikrohr in Muffe des schon versetzten Keramikrohres einschieben. Überquellender Säurekitt in der lichten Weite glatt streichen.

Mantelsteine sollten immer "vorausseilen", so dass die Keramikrohre mit Dämmplatten immer unterhalb Oberkante Mantelsteine enden.

Vorgang 08.) und 09.) Wiederholen sich bei jedem Feuerstätten- und oder Abgasanschluss

09.) Dämmplatten (Perlitdämmung) mit Aussparung für Stutzen des Keramikrohres herstellen.

08.) Mantelstein(e) Öffnung(en) für Keramikrohr mit Feuerstättenanschluss einschneiden. Öffnungsgröße Breite x Höhe = mind. 240 x 240 mm. Aufteilung entsprechend bauseitigem Aufmaß.

Je nach Anschlusshöhe der Feuerstätten und oder Abgasanschlüssen, Zwischenschritte siehe normaler Versetzrytmus.

07.) Vierter Mantelstein im Mörtelbett versetzen.

Keramikrohr immer mit Säurekitt versetzen. Säurekitt wird in Muffenwand aufgetragen.

06.) Dämmplatten (Perlitdämmung) einsetzen

05.) Keramikrohr mit Putzanschluss einsetzen

04.) Position des Putzführanschlusses festlegen. Dann Mantelstein mit Winkelschleifer ausschneiden und aufsetzen.

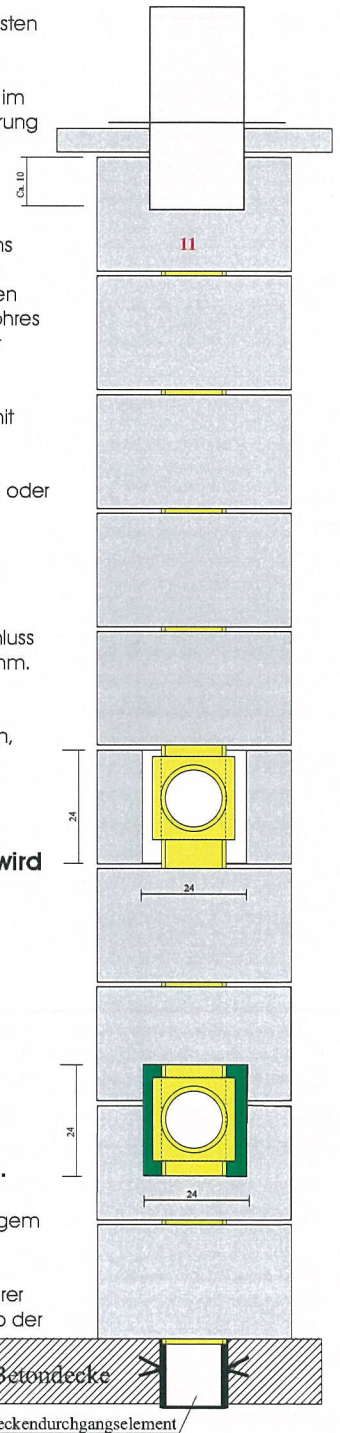
03.) Keramikrohr mit aufgetragenem Säuremörtel einsetzen.

Mantelsteine immer auf Mörtelbett 10 mm aufsetzen.

02.) Erster Mantelstein im vollfugigem Mörtelbett lotrecht auf tragfähigem Rohboden (Betondecke) aufsetzen.

01.) Deckendurchgangselement in Betondecke einbetonieren. Oberer Teil des Deckendurchgangselements (Muffenteil) muss außerhalb der Betondecke angeordnet sein.

Kamintüre für Mantelstein



Abgasanlage OSMOTEC WDB DE mit Vollwärmiedämmung mind. 20 mm
* ein- und mehrzügig
* ohne oder mit Multifunktionsschacht
* sowie in Kombination mit OSMOTEC
ÜA-Z 13:1:1-03-2260 und ÜA-Z 13.1.1-03.2261
Keramikrohre mit Muffe

Betondecke
Deckendurchgangselement

ÜA-Zeichen 13.1.1-03-2261

